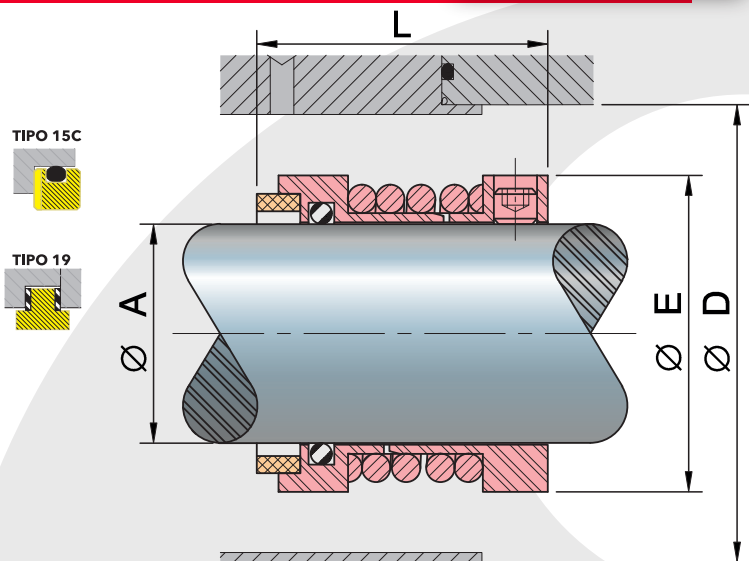


# LÍNEA 15A



## Dimensiones (Pulgadas)

MEDIDA	A	D	E	L
No.	±0.002	MIN.	±0.015	±0.015
16	1.000	1.750	1.500	1.500
18	1.125	1.875	1.625	1.562
20	1.250	2.000	1.750	1.688
22	1.375	2.125	1.875	1.750
24	1.500	2.312	2.062	1.750
26	1.625	2.500	2.250	1.750
28	1.750	2.625	2.375	1.750
30	1.875	2.750	2.500	1.875
32	2.000	2.937	2.687	1.938
34	2.125	3.125	2.875	2.063
36	2.250	3.250	3.000	2.063
38	2.375	3.375	3.125	2.250
40	2.500	3.500	3.250	2.250
42	2.625	3.750	3.437	2.313
44	2.750	3.875	3.562	2.313
46	2.875	4.000	3.687	2.563
48	3.000	4.188	3.875	2.750
50	3.125	4.437	4.062	2.750
52	3.250	4.562	4.187	2.750
54	3.375	4.687	4.312	2.750
56	3.500	4.812	4.437	2.750
58	3.625	4.937	4.562	3.000
60	3.750	5.062	4.687	3.250
62	3.875	5.187	4.812	3.500
64	4.000	5.312	4.937	3.625

## Materiales

- Partes metálicas > Acero Inoxidable, 316
- Resortes > Acero inoxidable, 316
- Caras Rotativas > Carbón Grafito, Carburo de Silicio, Carburo de Tungsteno.
- Empaques > NBR (Nitrilo), FKM (Vitón®), CR (Neopreno®), E.P.R (EPDM), Kalrez (FFKM), Aflas (TFE/P), Creavey (PTFE /FKM) y Silicón (VMQ)
- Asientos > Cerámica, Carburo de Silicio, Carburo de Tungsteno, Acero Inoxidable, Ni-Resist)

## Límites de Operación

Velocidad	Hasta 3,600 R.P.M*
Presión	150 PSI (10.6 Kg/cm²)**
Límites de Temperatura	-57 °C a 316 °C***

\*Dependiendo del diámetro del eje

\*\*Depende de la combinación de materiales de las caras.

\*\*\*Depende del material del elastómero.

## Aplicaciones:

El sello mecánico VAZEL Línea "15A" es recomendable en el uso de equipos rotatorios, tales como bombas, reactores, agitadores, etc. y en general, para aquellos equipos que manejan fluidos viscosos o abrasivos utilizados en la Industria Química, Petroquímica, Azucarera, dependiendo de la combinación de materiales.

Para cualquier variación con respecto a lo descrito en esta ficha técnica, por favor envíenos un correo a [ventas@vazel.com](mailto:ventas@vazel.com)