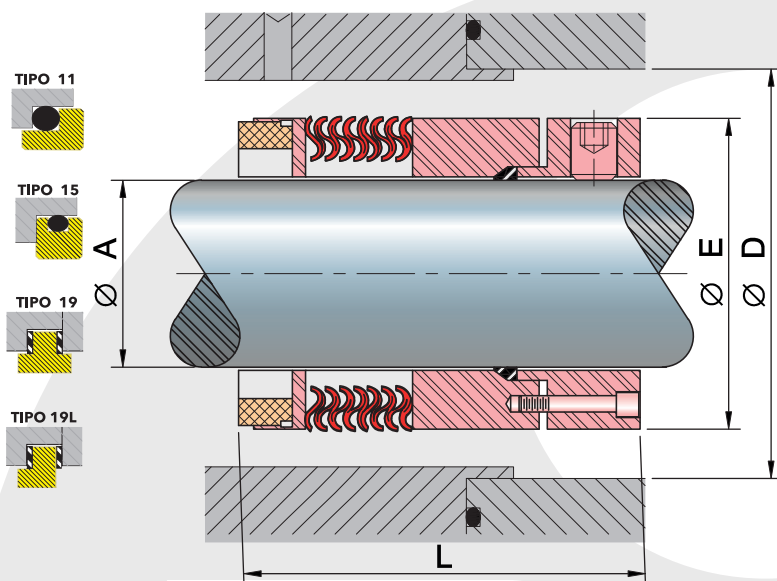


# LÍNEA 60



## Dimensiones (Pulgadas)

MEDIDA	A	D	E	L
No.	±0.002	M IN.	±0.015	±0.015
16	1.000	1.687	1.562	1.687
18	1.125	1.812	1.687	1.562
20	1.250	1.937	1.812	1.687
22	1.375	2.062	1.937	1.750
24	1.500	2.295	2.170	1.750
26	1.625	2.420	2.295	1.750
28	1.750	2.545	2.420	1.750
30	1.875	2.670	2.545	1.750
32	2.000	2.795	2.670	1.750
34	2.125	2.920	2.795	1.750
36	2.250	3.045	2.920	1.875
38	2.375	3.170	3.045	1.875
40	2.500	3.312	3.187	1.875
42	2.625	3.437	3.312	1.875
44	2.750	3.562	3.437	1.875
46	2.875	3.750	3.625	1.875
48	3.000	3.875	3.750	1.875
50	3.125	4.000	3.875	1.875
52	3.250	4.125	4.000	1.875
54	3.375	4.250	4.125	1.875
56	3.500	4.375	4.250	1.875
58	3.625	4.500	4.375	1.875
60	3.750	4.625	4.500	1.875
62	3.875	4.750	4.625	1.875
64	4.000	4.875	4.750	1.875

## Materiales

- Partes metálicas > Acero Inoxidable 316, Hastelloy "C"
- Resortes > Aleación AM-350
- Caras Rotativas > Carbón Grafito, Carburo de Tungsteno, Carburo de Silicio
- Empaques > Grafito exfoliado (Grafoil)
- Asientos > Carburo de Silicio, Carburo de Tungsteno.
- Empaque Asiento > Grafito exfoliado (Grafoil), Kalrez/Perlast (FFKM)

## Límites de Operación

Velocidad	Hasta 3,600 R.P.M*
Presión	300 PSI (21.1 Kg/cm <sup>2</sup> )**
Límites de Temperatura	-73 °C a 426 °C

\*Dependiendo del diámetro del eje  
 \*\*Depende de la combinación de materiales de las caras.

## Aplicaciones:

El sello mecánico VAZEL Línea "60" se utiliza principalmente para fluidos de altas temperaturas como el aceite térmico y en general en cualquier industria que maneje este tipo de procesos.

Para cualquier variación con respecto a lo descrito en esta ficha técnica, por favor envíenos un correo a [ventas@vazel.com](mailto:ventas@vazel.com)