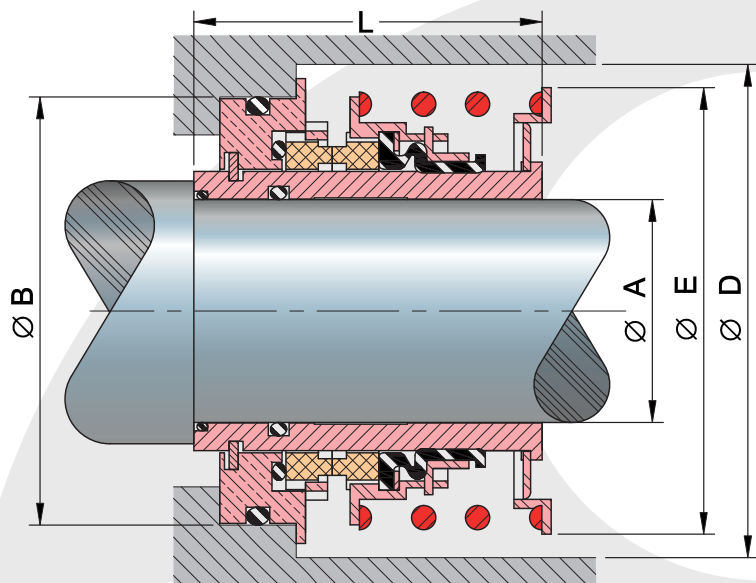


LÍNEA GR



Dimensiones (Pulgadas)

MEDIDA	A	B	D	E	L
No.	±0.002	±0.002	MIN.	±0.015	±0.005
16	1.000	2.125	2.562	2.149	1.768
20	1.250	2.363	2.702	2.355	2.395
24	1.500	2.875	3.250	3.000	2.340
24	1.500	2.875	3.453	3.000	2.481

Materiales

	Partes metálicas	> Acero Inoxidable 316
	Resortes	> Acero inoxidable 316
	Cara	> Carburo de Silicio
	Empaques	> FKM (Vitón®),
	Asiento	> Carburo de Silicio

Límites de Operación

Velocidad	Hasta 3,600 R.P.M*
Presión	250 PSI (17.6Kg/cm²)**
Límites de Temperatura	-15 °C a 204 °C***

*Dependiendo del diámetro del eje

**Depende de la combinación de materiales de las caras.

***Depende del material de elastómero

Aplicaciones:

Sello mecánico VAZEL Línea "GR" es utilizado principalmente en equipos para el manejo de aguas negras o lodos.