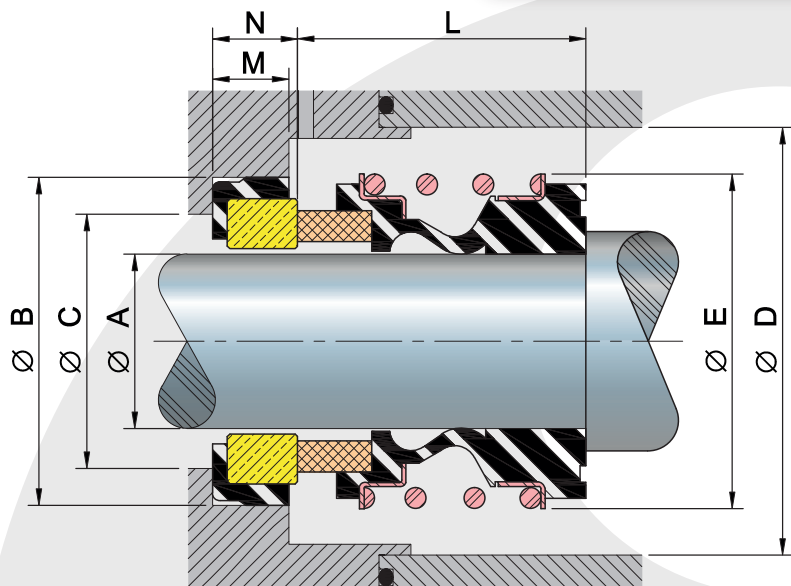


# LÍNEA BU02



\*Se ofrece como estándar con estacionaria tipo G60

## Dimensiones (Milímetros)

A	B	C	D	E	L	M	N
±0.05	±0.05	REF	MIN.	MAX.	±0.5	±0.5	±0.12
10	21.0	17.0	24.0	22.5	25.9	5.5	6.6
12	23.0	19.0	26.0	25.0	25.9	5.5	6.6
14	25.0	21.0	30.0	28.5	28.4	5.5	6.6
15	27.0	23.0	30.0	28.5	28.4	5.5	6.6
16	27.0	23.0	30.0	28.5	28.4	5.5	6.6
18	33.0	27.0	33.0	32.0	30.0	7.0	7.5
19	35.0	29.0	38.0	37.0	30.0	7.0	7.5
20	35.0	29.0	38.0	37.0	30.0	7.0	7.5
22	37.0	31.0	38.0	37.0	30.0	7.0	7.5
24	39.0	33.0	44.0	42.5	32.5	7.0	7.5
25	40.0	34.0	44.0	42.5	32.5	7.0	7.5
28	43.0	37.0	50.0	49.0	35.0	7.0	7.5
30	45.0	39.0	50.0	49.0	35.0	7.0	7.5
32	48.0	42.0	55.0	53.5	35.0	7.0	7.5
33	48.0	42.0	55.0	53.5	35.0	7.0	7.5
35	50.0	44.0	59.0	57.0	35.0	7.0	7.5
38	56.0	49.0	61.0	59.0	36.0	8.0	9.0
40	58.0	51.0	64.0	62.0	36.0	8.0	9.0
42	61.0	54.0	67.0	65.5	36.0	8.0	9.0
43	61.0	54.0	67.0	65.5	36.0	8.0	9.0
45	63.0	56.0	70.0	68.0	36.0	8.0	9.0
48	66.0	59.0	74.0	70.5	36.0	8.0	9.0
50	70.0	62.0	77.0	74.0	38.0	8.5	9.5
53	73.0	65.0	81.0	78.5	36.5	8.5	11.0
55	75.0	67.0	83.0	81.0	36.5	8.5	11.0
58	78.0	70.0	88.0	85.5	41.5	8.5	11.0
60	80.0	72.0	91.0	88.5	41.5	8.5	11.0
65	85.0	77.0	96.0	93.5	41.5	8.5	11.0
68	90.0	81.0	100.0	96.5	41.2	9.5	11.3
70	92.0	83.0	103.0	99.5	48.7	9.5	11.3
75	97.0	88.0	110.0	107.0	48.7	9.5	11.3
80	105.0	95.0	116.0	112.0	48.0	10.0	12.0
85	110.0	100.0	124.0	120.0	46.0	10.0	14.0
90	115.0	105.0	131.0	127.0	51.0	10.0	14.0
95	120.0	110.0	136.0	132.0	51.0	10.0	14.0
100	125.0	115.0	140.0	137.0	51.0	10.0	14.0

## Materiales

- Partes metálicas > Acero Inoxidable 304
- Resortes > Acero inoxidable 304
- Caras > Carbón Grafito, Carburo de Silicio
- Empaques > NBR (Nitrilo®), FKM (Vitón®), E.P.R (EPDM)
- Asientos > Cerámica, Carburo de Silicio

## Límites de Operación

Velocidad	Hasta 3,600 R.P.M*
Presión	12 Kg/cm <sup>2</sup> (170 PSI)**
Límites de Temperatura	-57 °C a 204 °C***

\*Dependiendo del diámetro del eje

\*\*Depende de la combinación de materiales de las caras.

\*\*\*Depende del material del elastómero.

## Aplicaciones:

El sello mecánico VAZEL Línea "BU02", es utilizado en bombas industriales centrífugas y de turbinas, compresores, mezcladores y equipos similares en medidas milimétricas.

Para cualquier variación con respecto a lo descrito en esta ficha técnica, por favor envíenos un correo a [ventas@vazel.com](mailto:ventas@vazel.com)